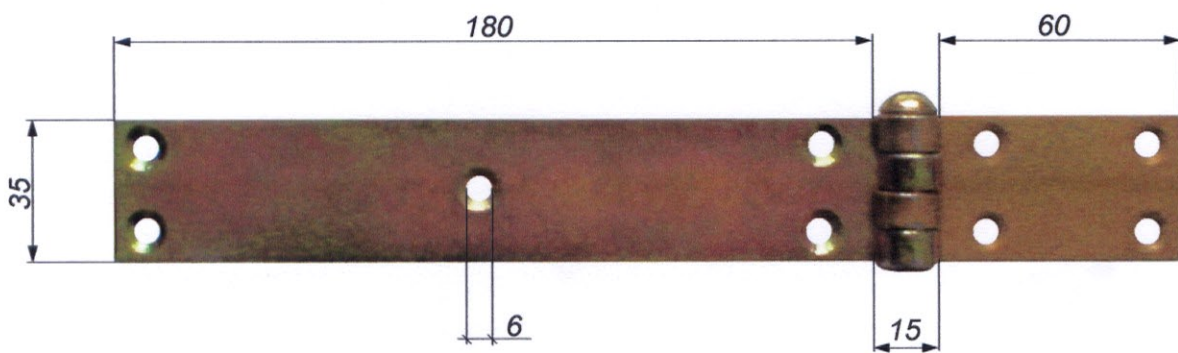


Zawias prosty 258 NR 15



Wykończenie:

* Cynkowanie (żółta pasywacja)