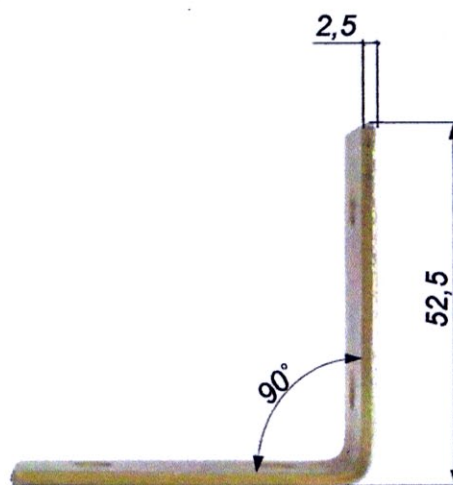
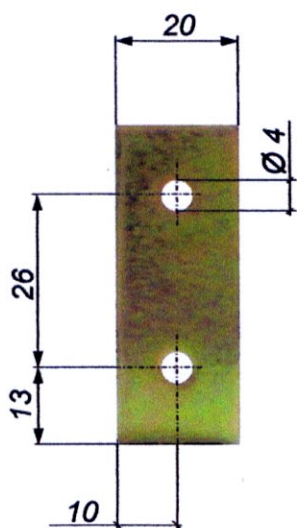


## Łącznik budowlany S-3



Wykończenie:

\* Cynkowanie (żółta pasywacja)