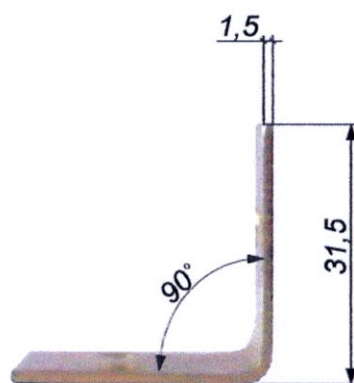
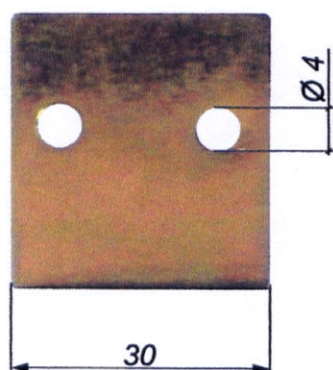
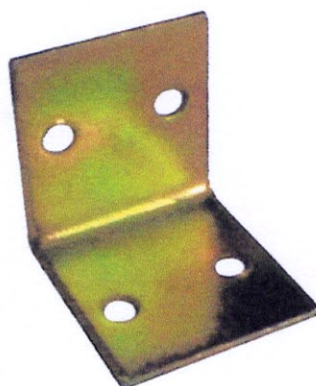


Łącznik budowlany W-4



Wykończenie:

* Cynkowanie (żółta pasywacja)