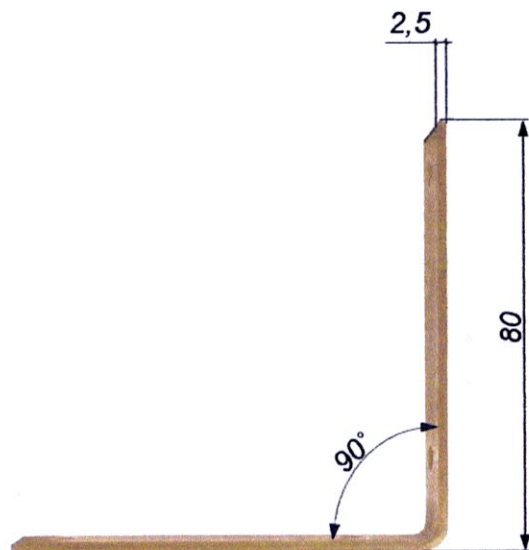
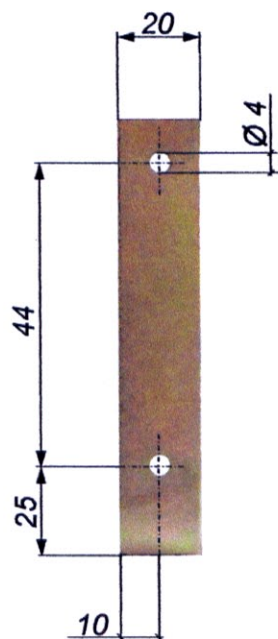


Łącznik budowlany S-6



Wykończenie:

* Cynkowanie (żółta pasywacja)